

Broil King®

ASSEMBLY MANUAL & PARTS LIST - MANUEL DE MONTAGE & LISTE DE PIECES - MANUAL DE ARMADO Y LISTA DE PARTES



Broil King

9868-84

9868-87

RETAIN FOR FUTURE REFERENCE - VEUILLEZ CONSERVER POUR REFERENCE ULTERIEURE - CONSERVER PARA FUTURAS CONSULTAS

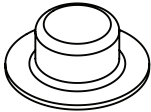
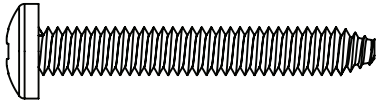
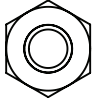
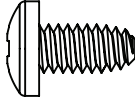

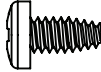
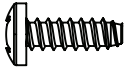
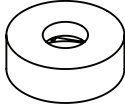
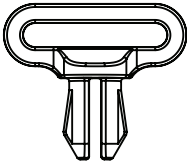
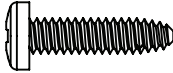

Onward
SINCE 1906
MANUFACTURING COMPANY
585 KUMPF DRIVE LIMITED
WATERLOO, ONTARIO, CANADA
N2V 1K3

info@omcbbq.com

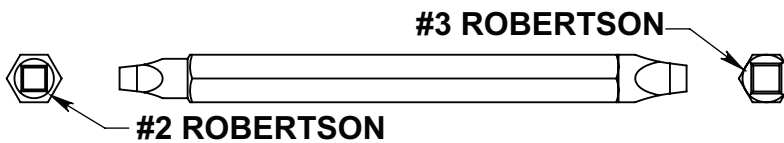
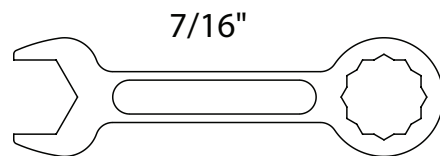
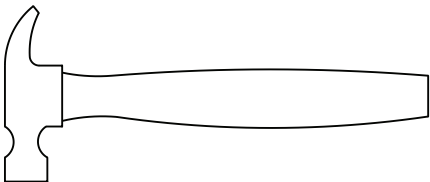
1-800-265-2150

10084-E42 REV H 05/18

HARDWARE INCLUDED

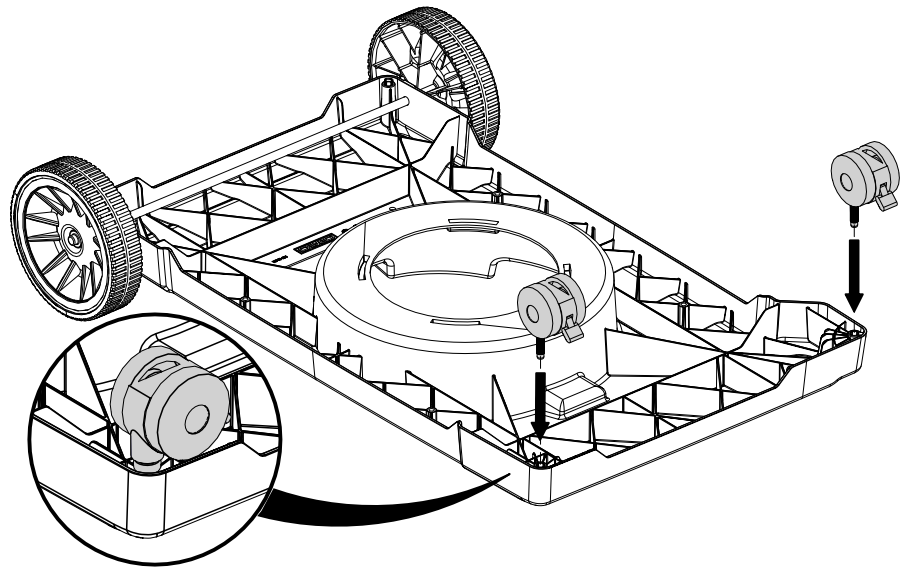
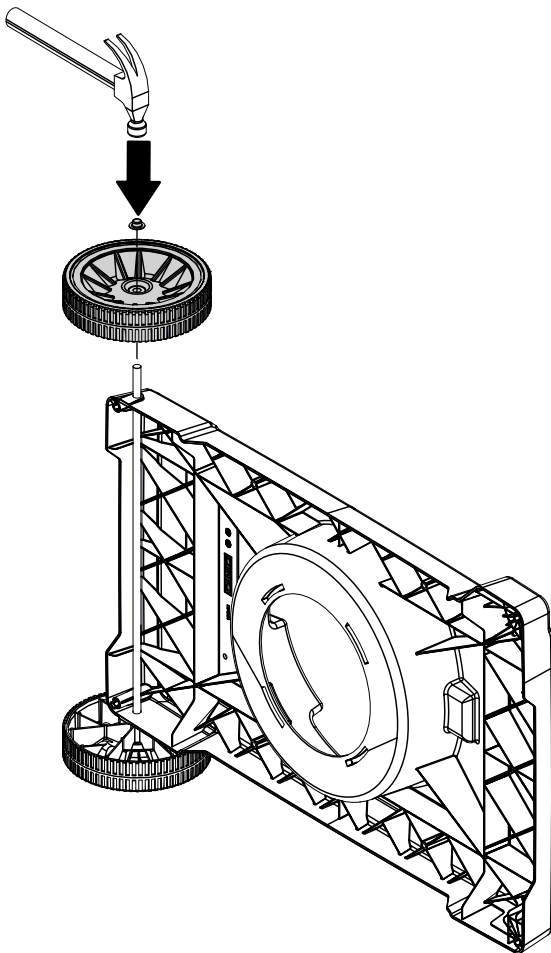
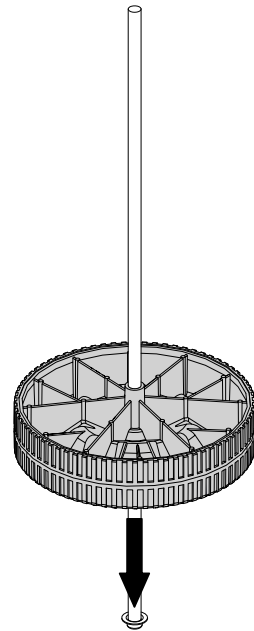
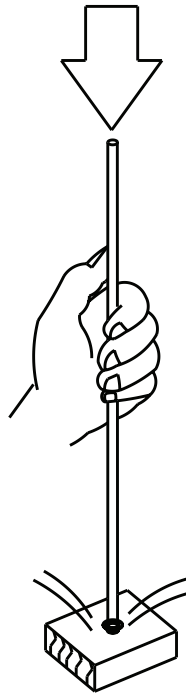
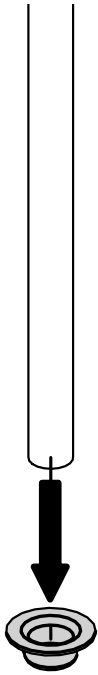
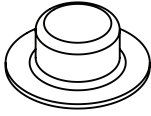
S21420		X2	Y-11561		X 4
Y-11793		X2	Y-12865		X8
AAA		X1	Y-29304		X2
S21124		X2	Y-12124		X2
Y-12673		X2	Y-29306		X2
S21061		X2			

TOOLS REQUIRED

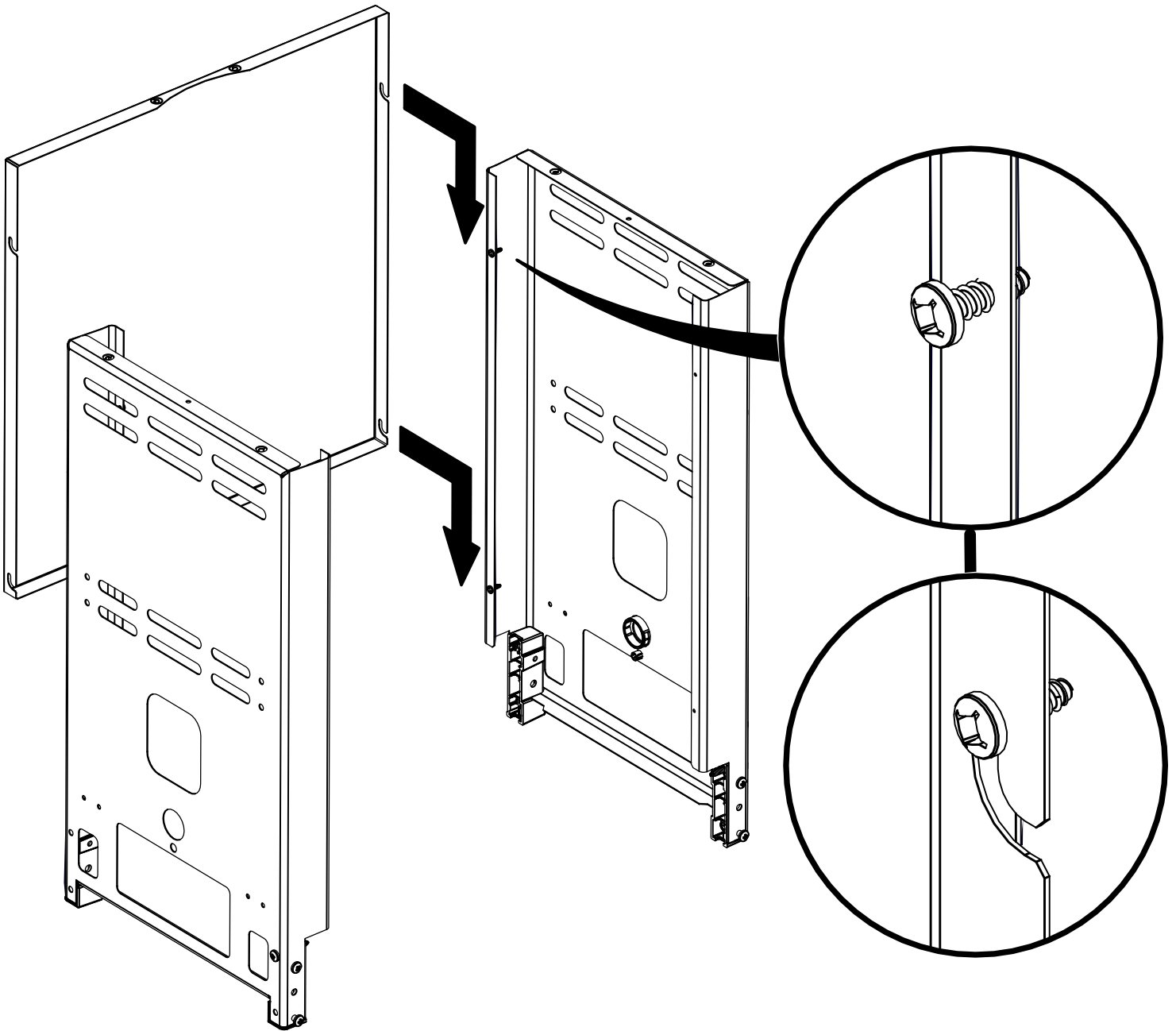


1

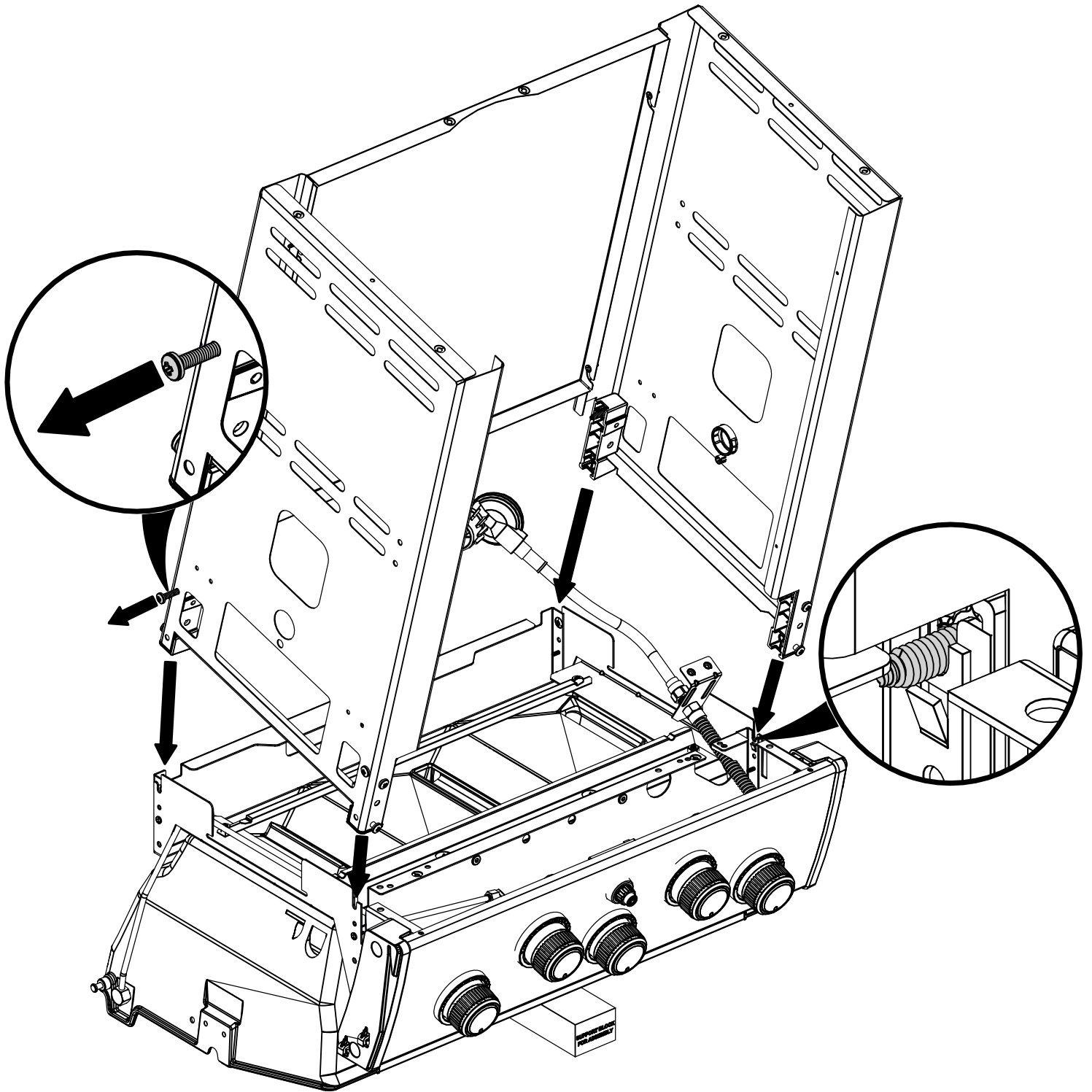
(2)



2

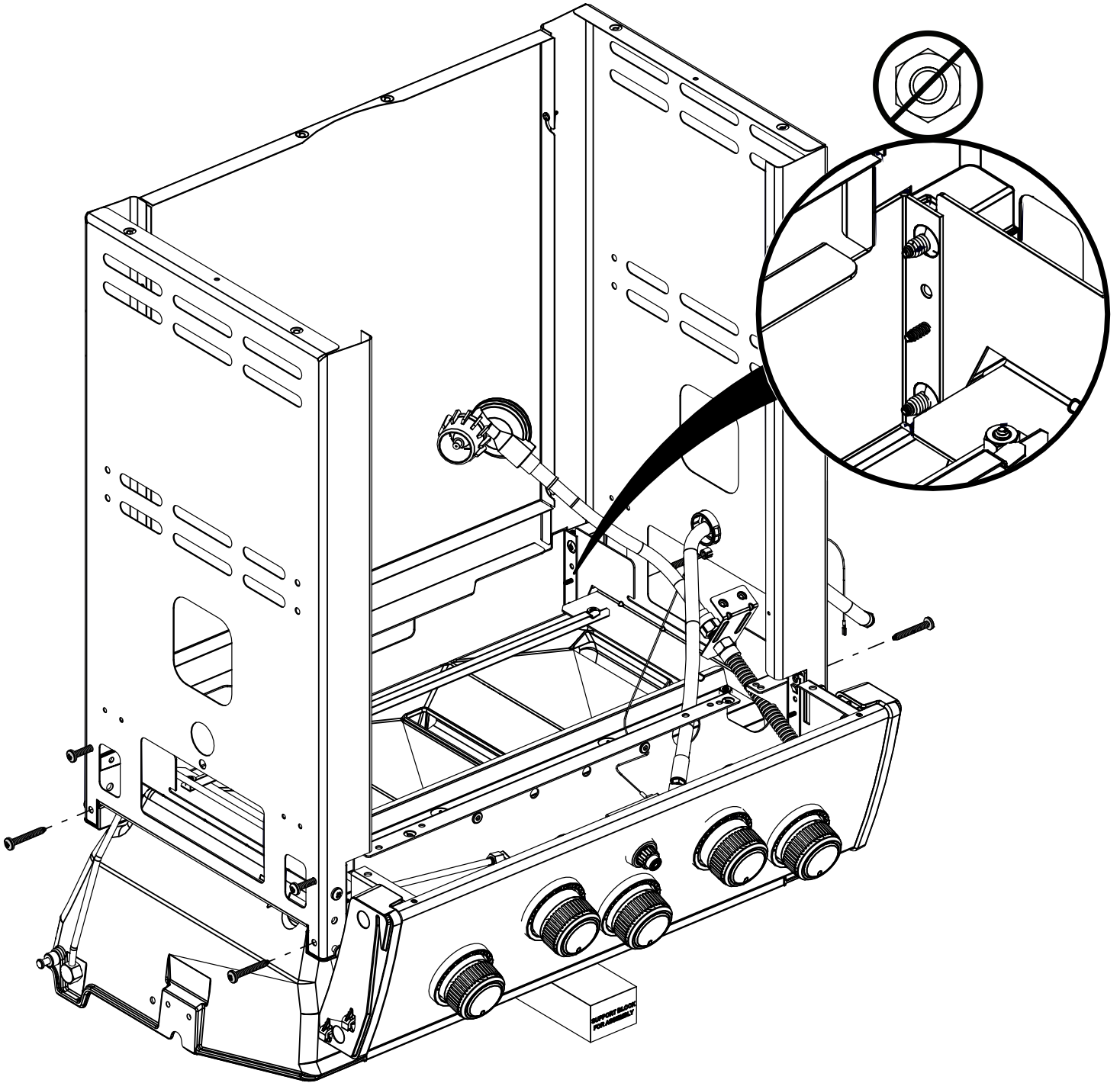
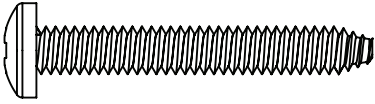


3



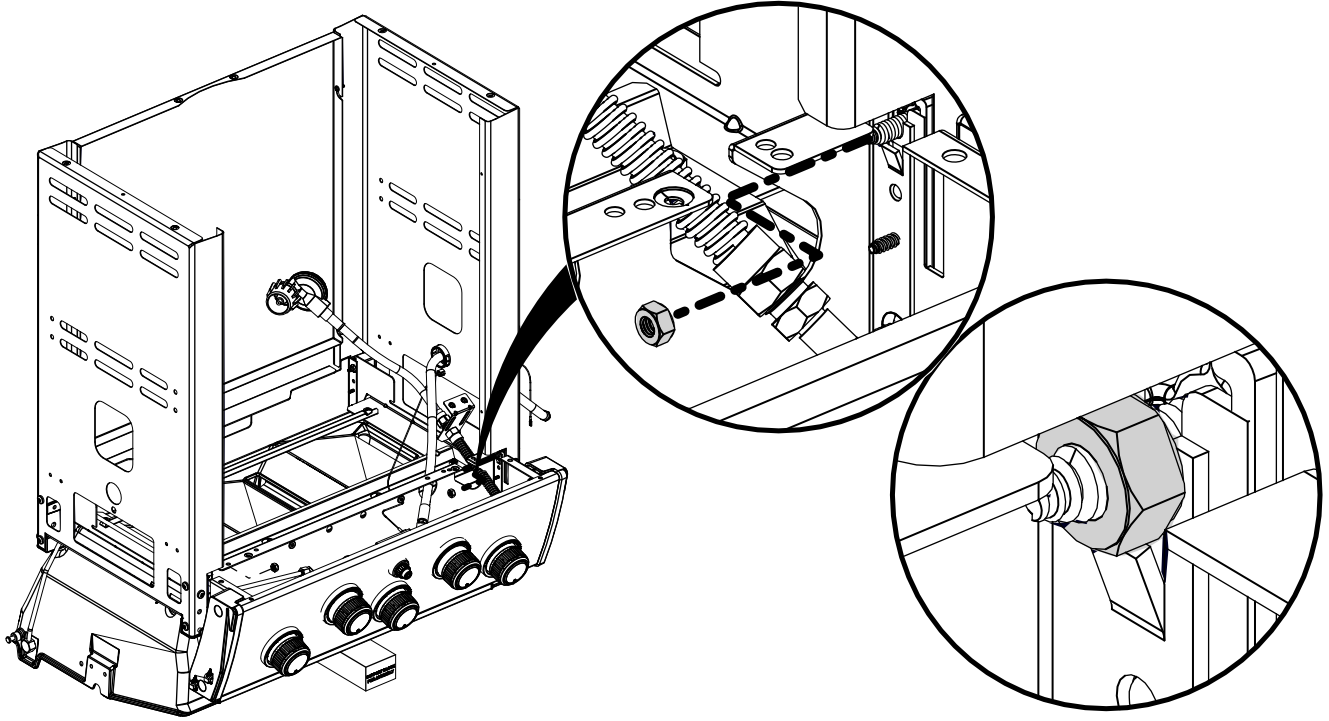
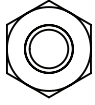
4

(4)



5

(2)

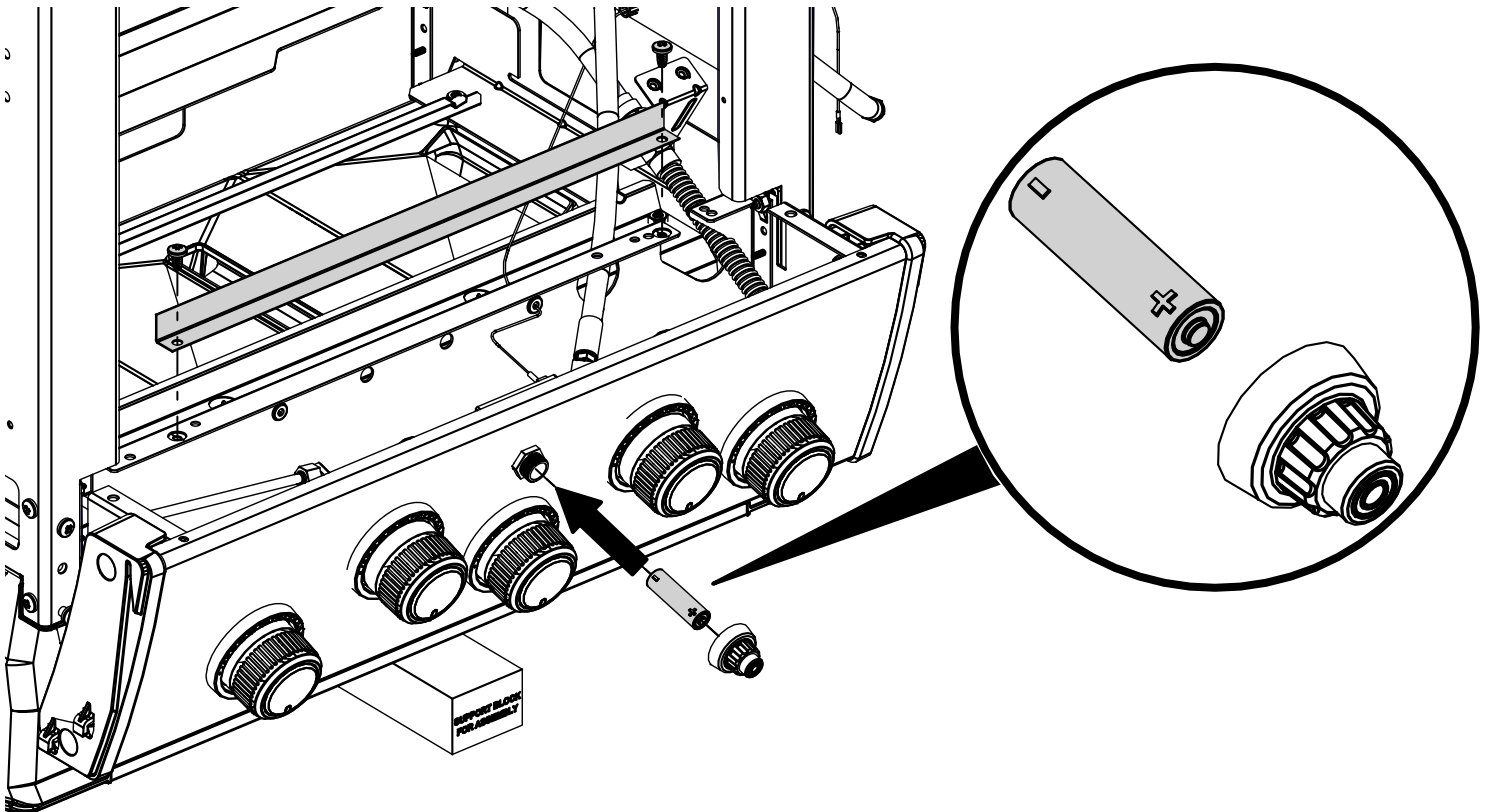
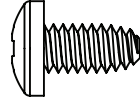


6

(1)

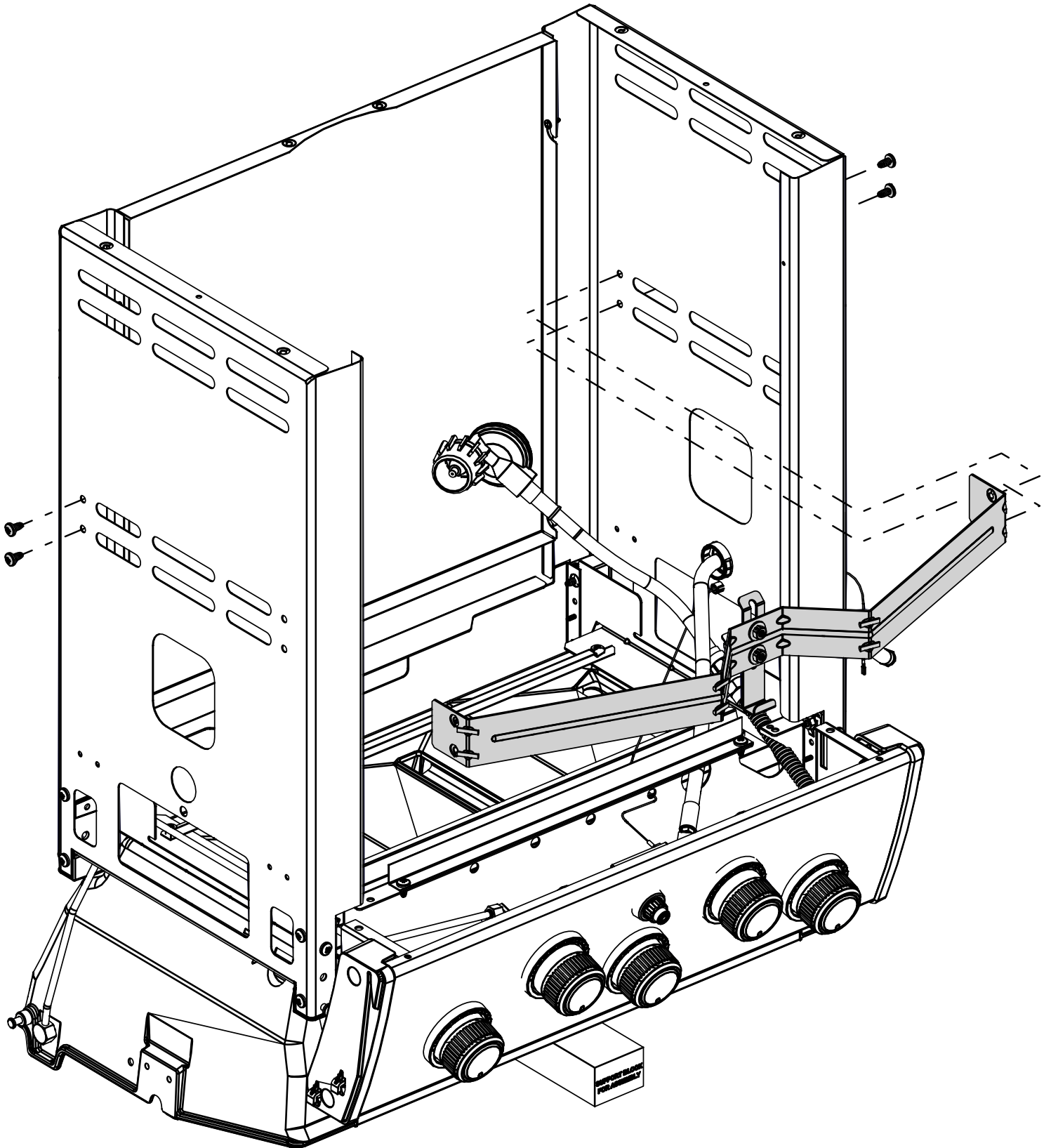
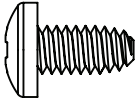


(2)

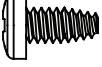


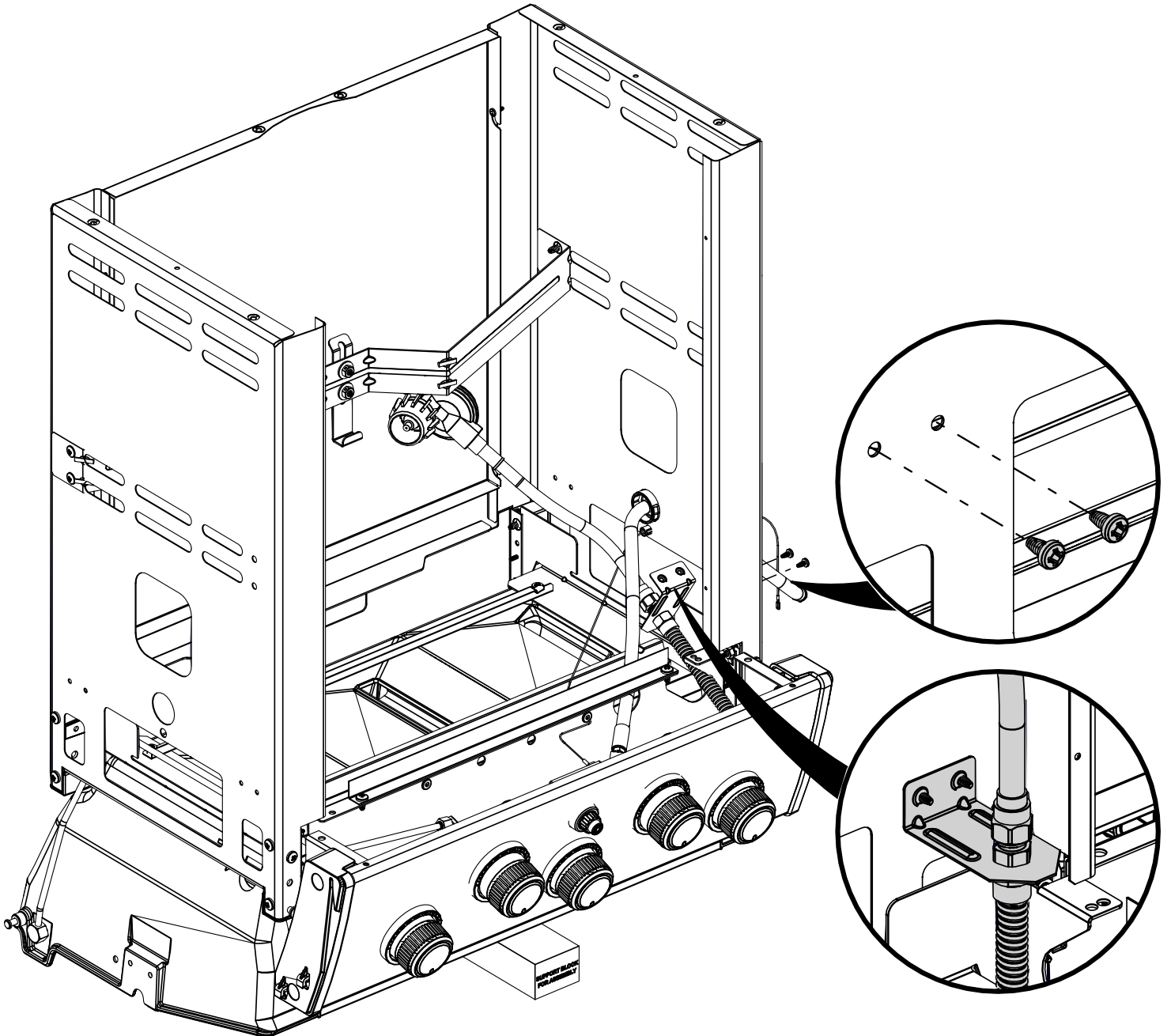
7

(4)

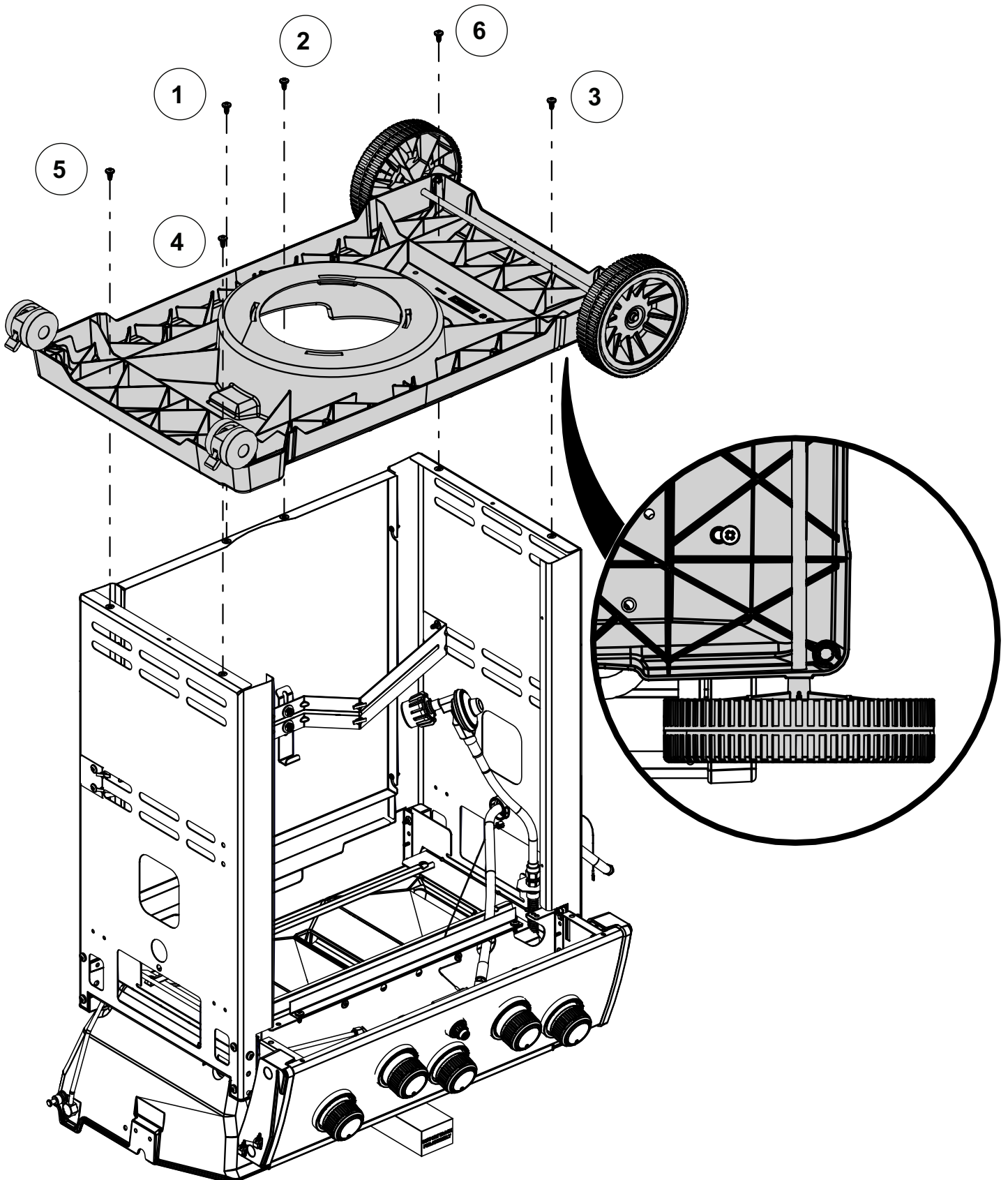
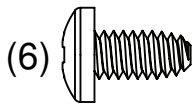


8

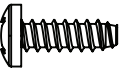
(2) 



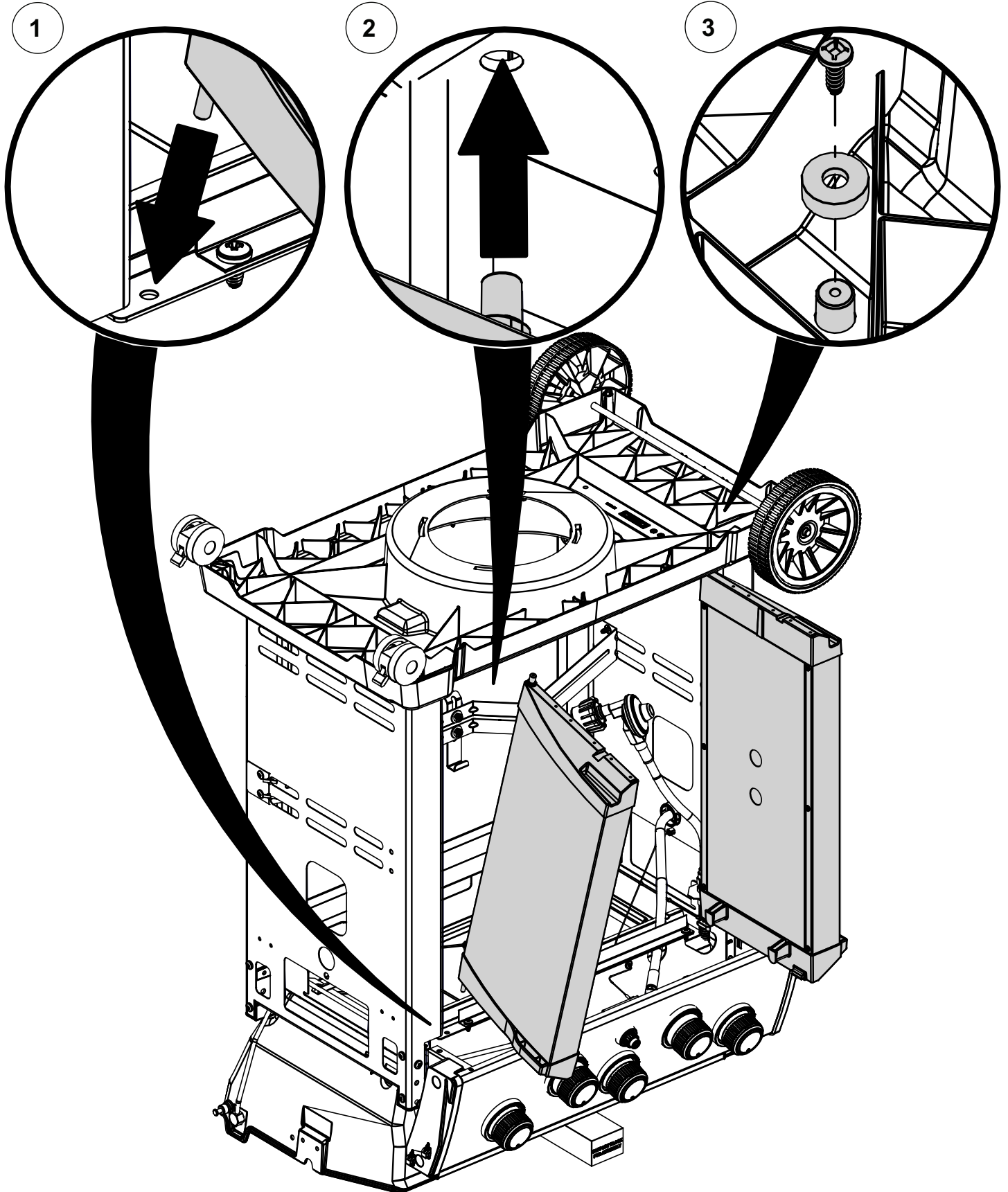
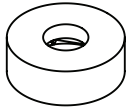
9

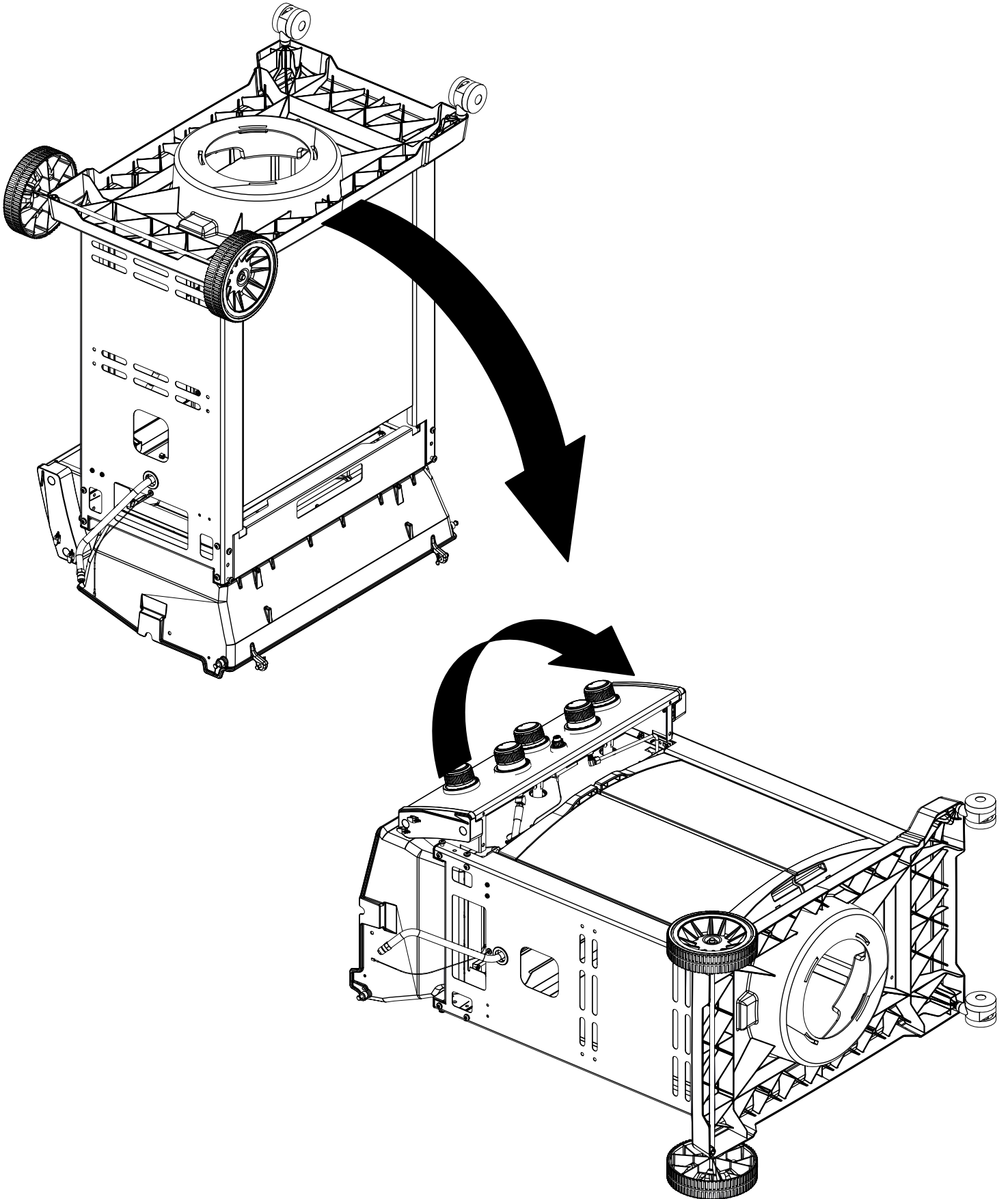


10

(2) 

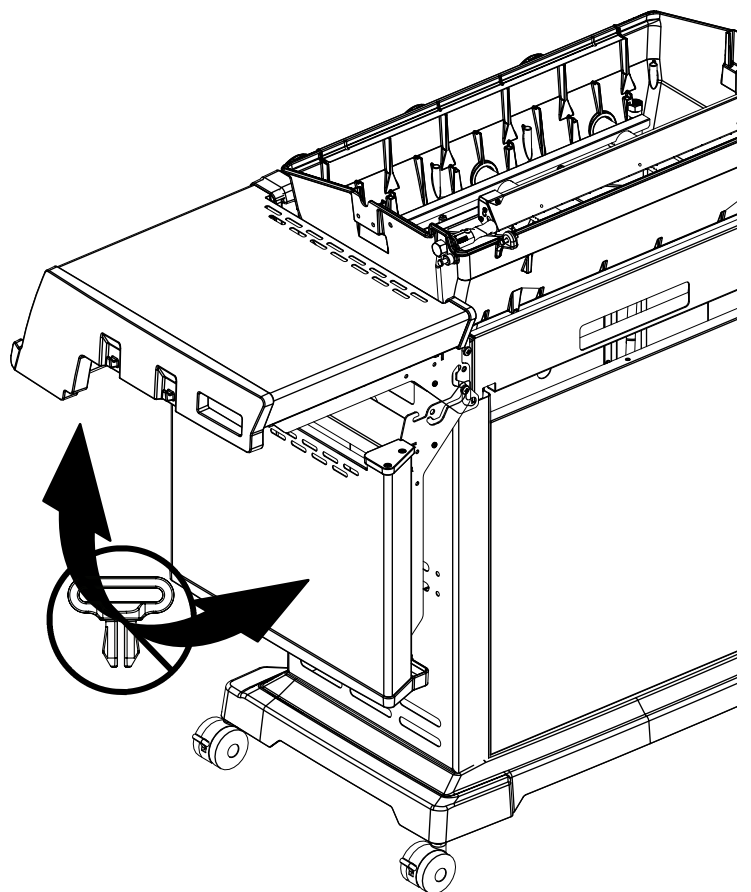
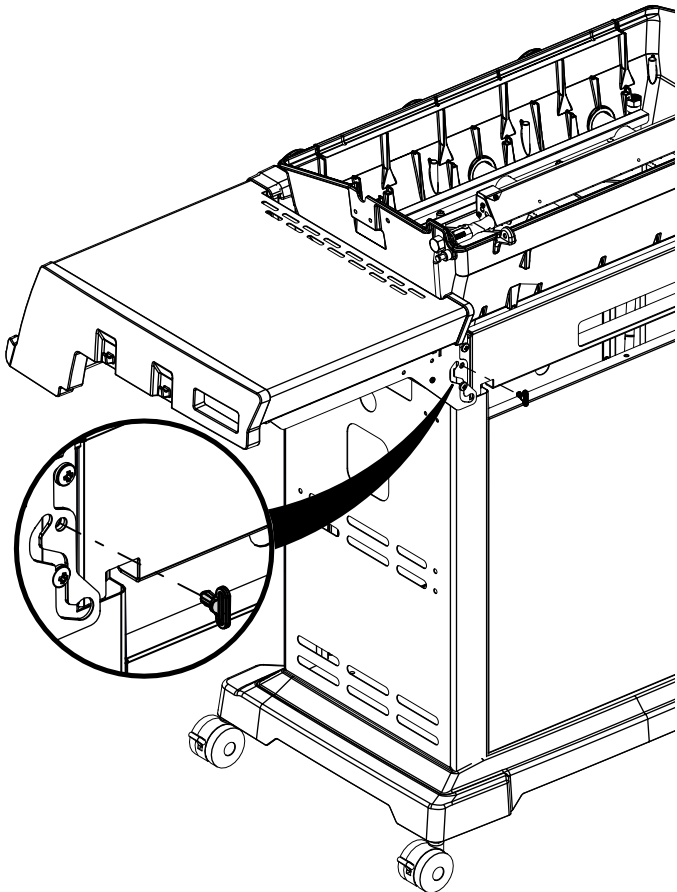
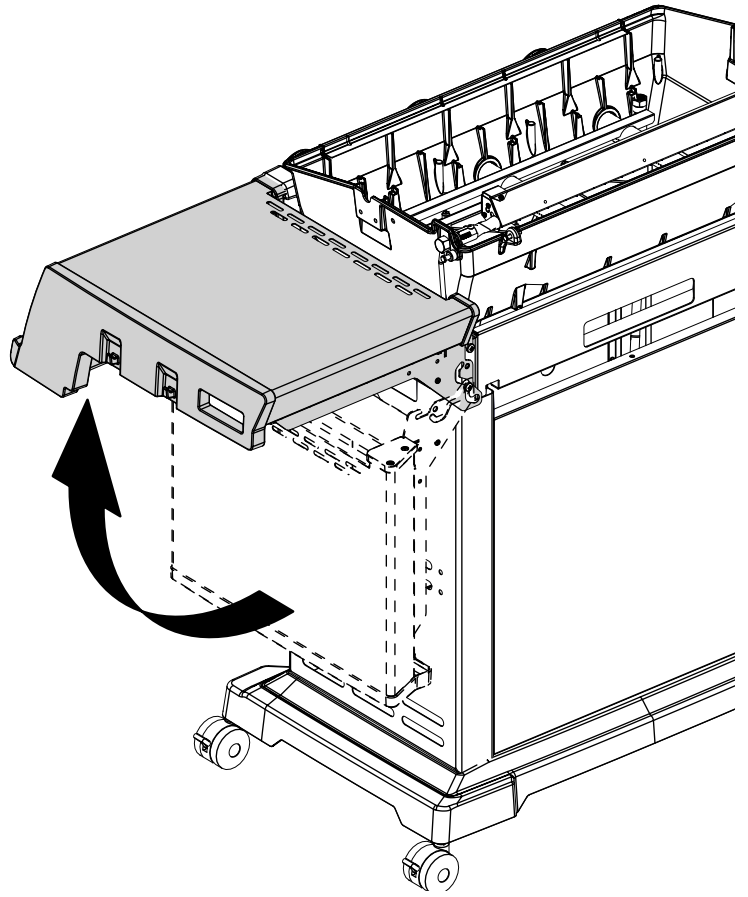
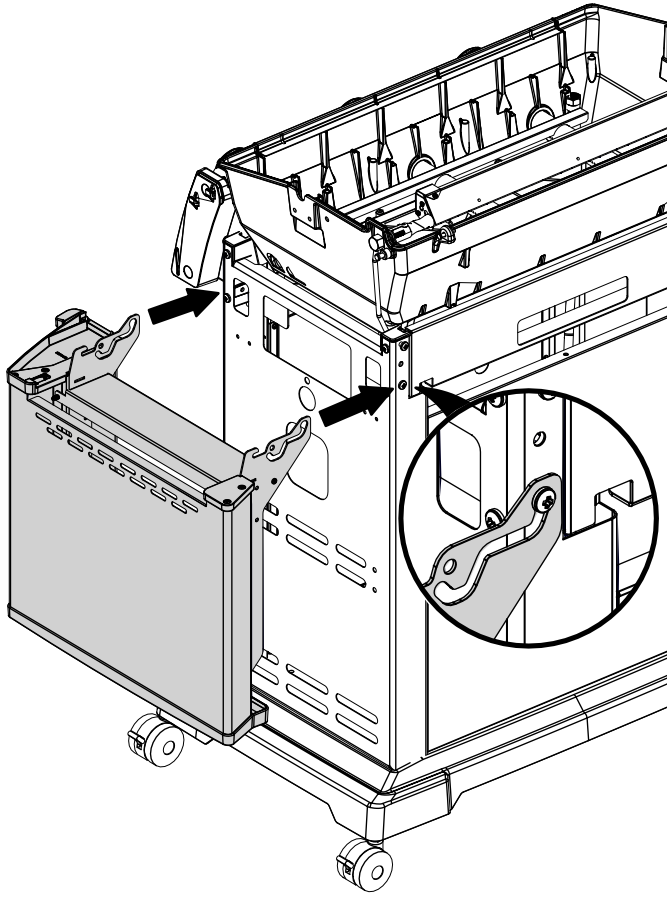
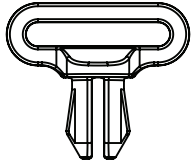
(2)





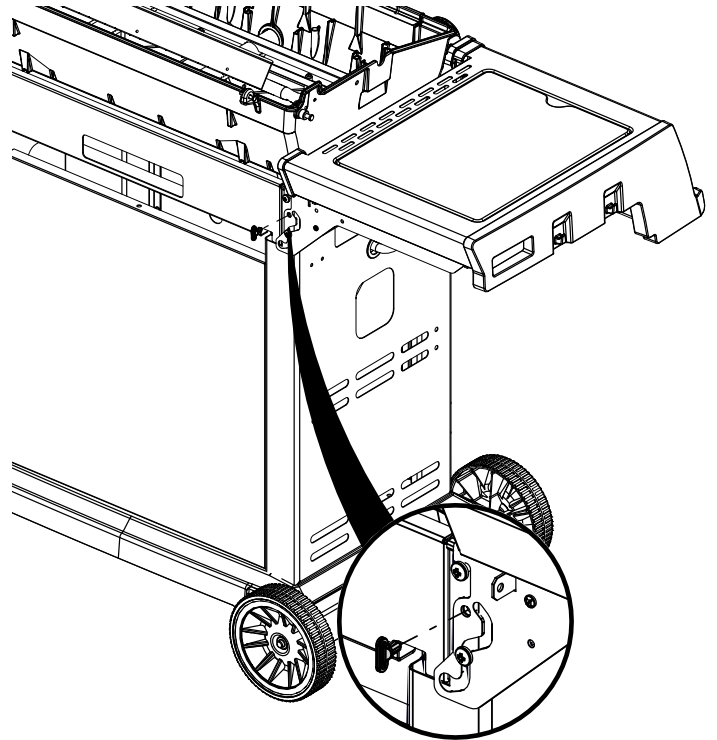
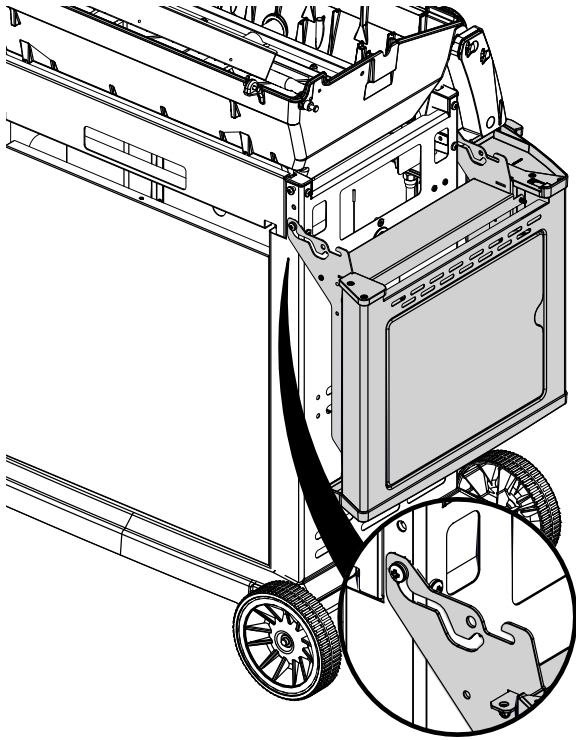
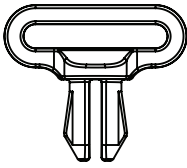
12

(1)

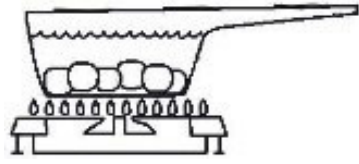


13

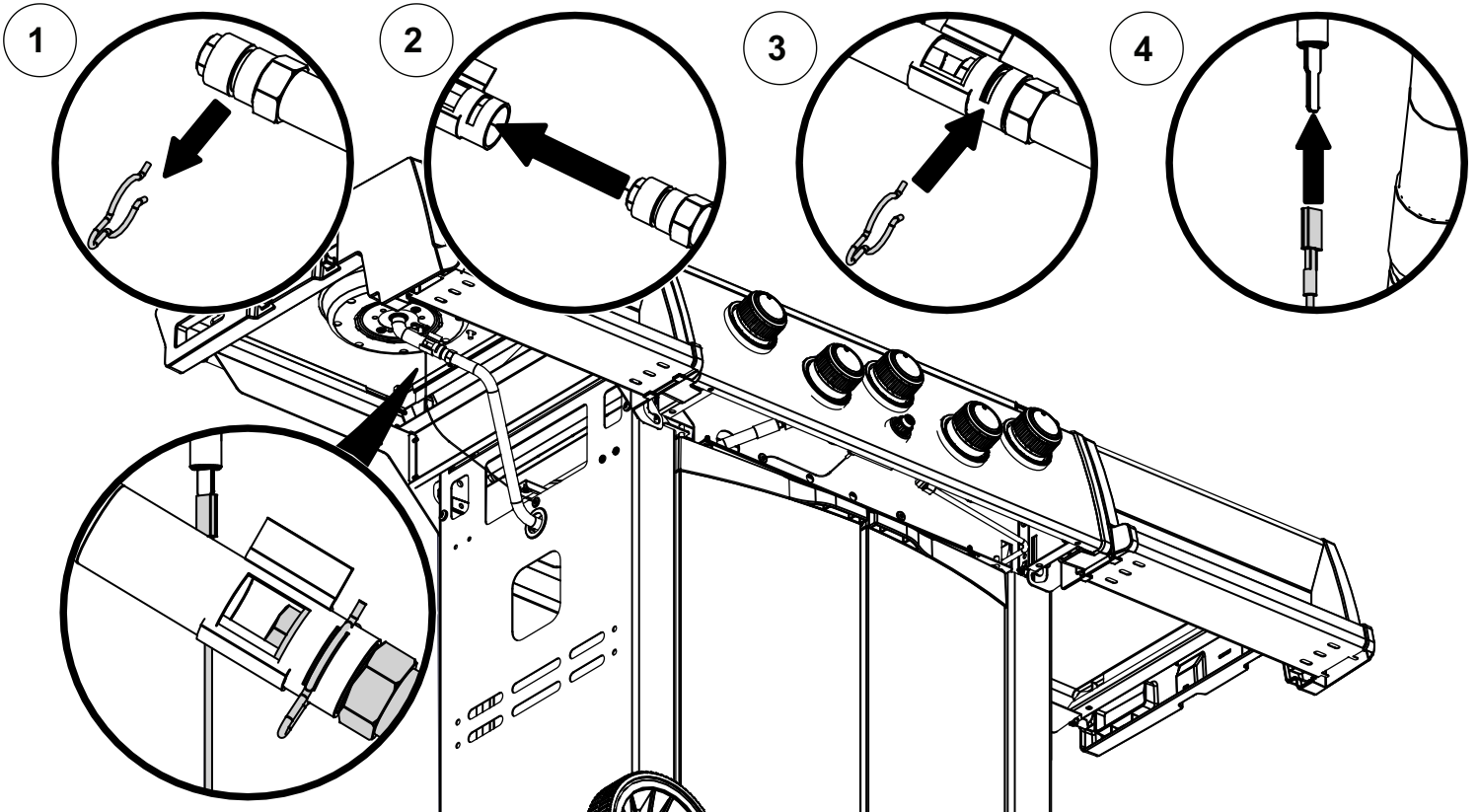
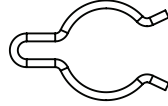
(1)



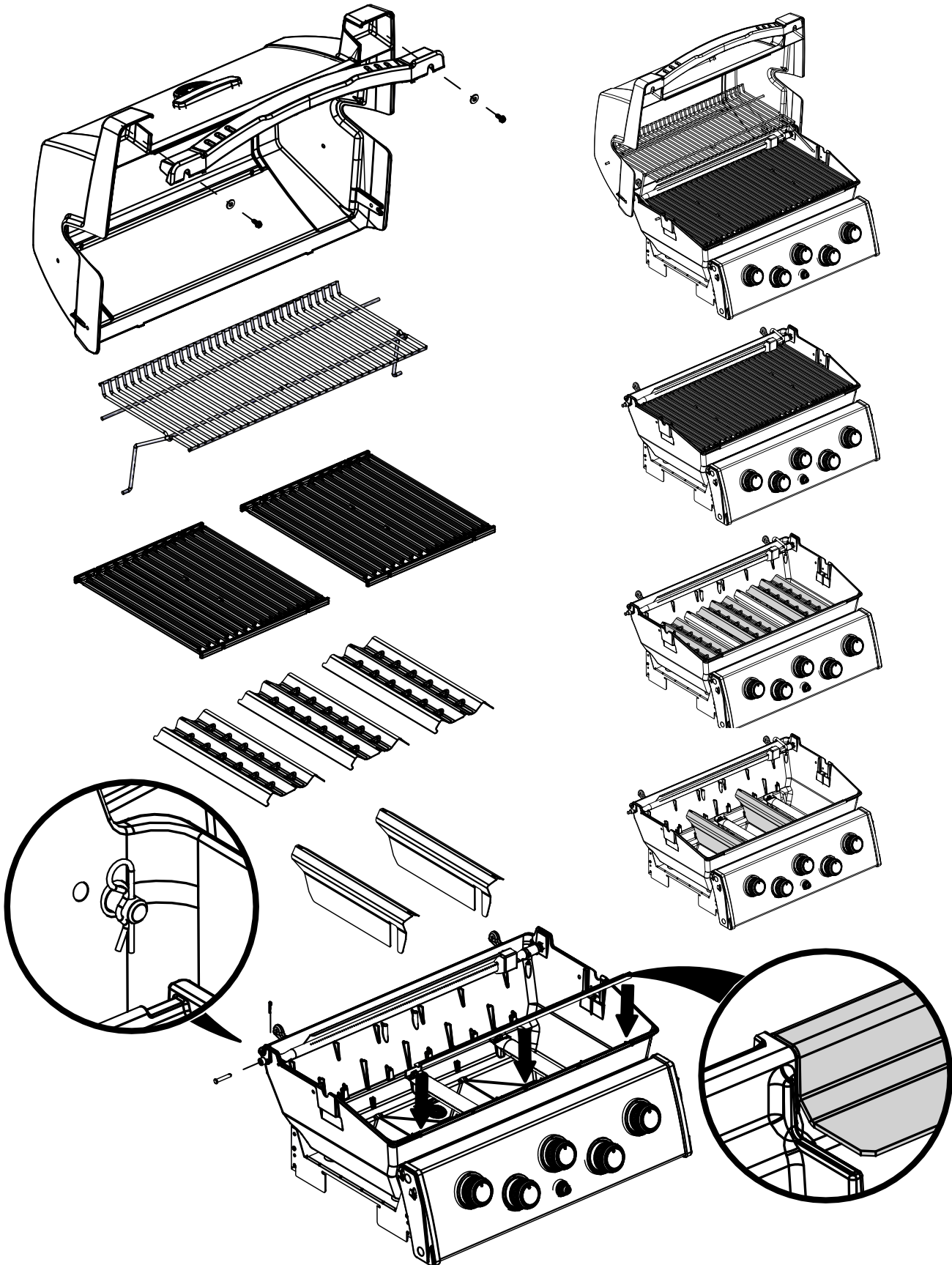
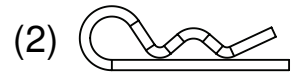
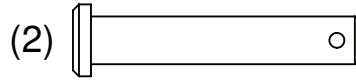
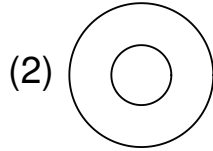
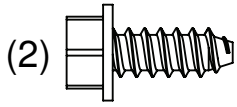
14

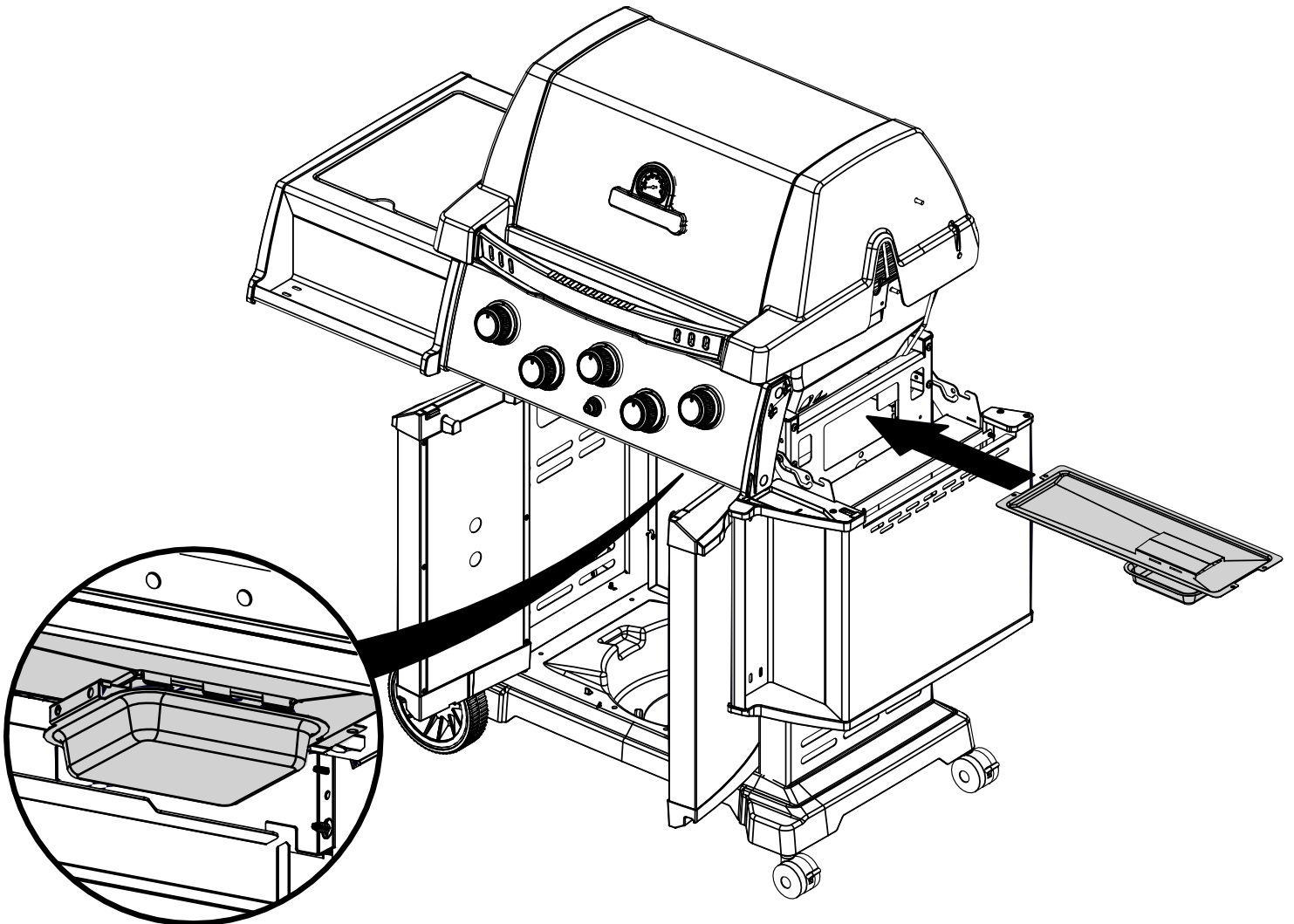
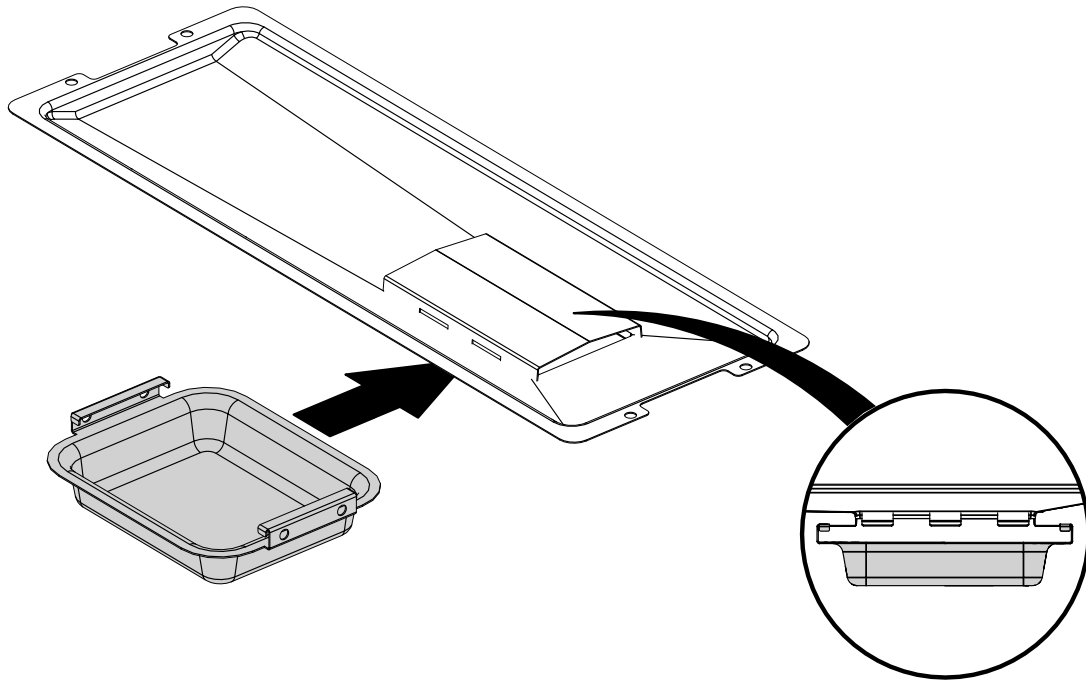


(1)

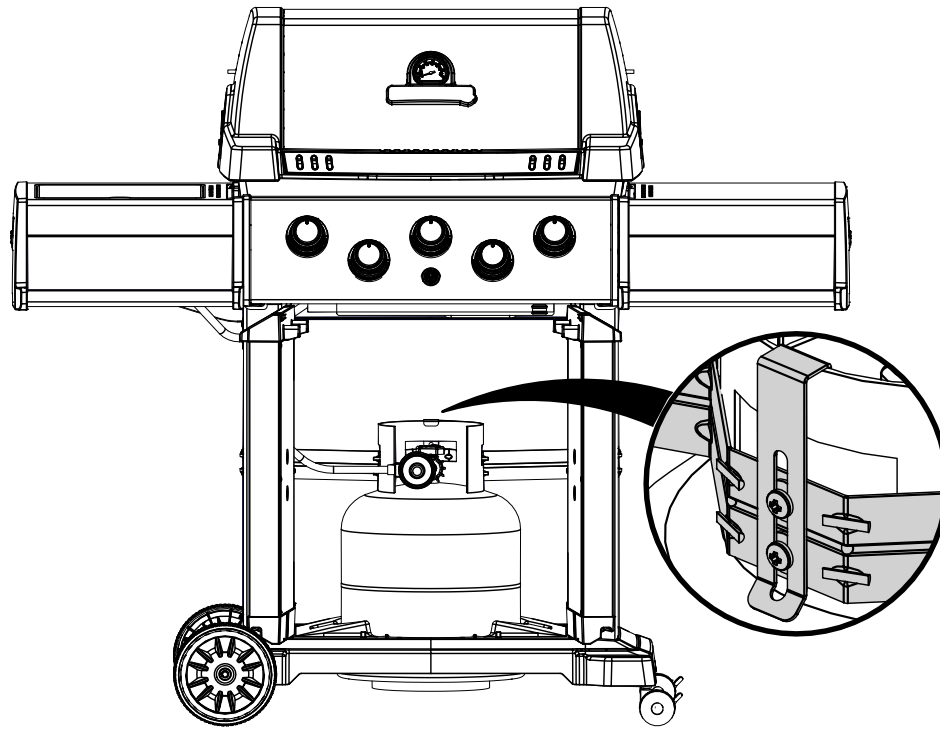
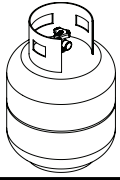


15

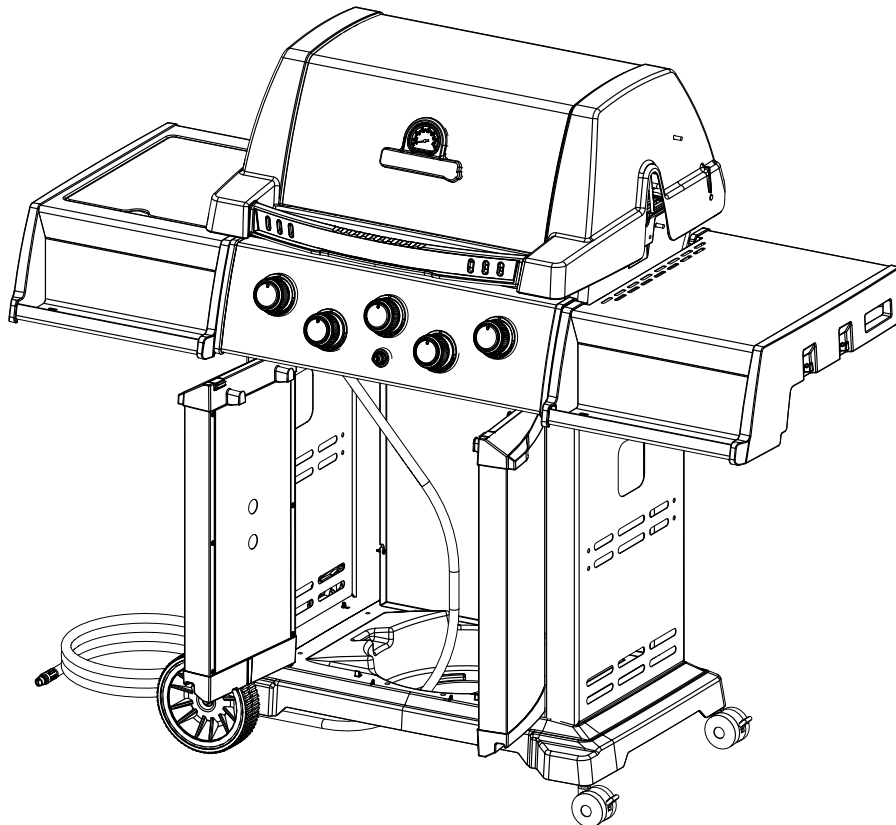




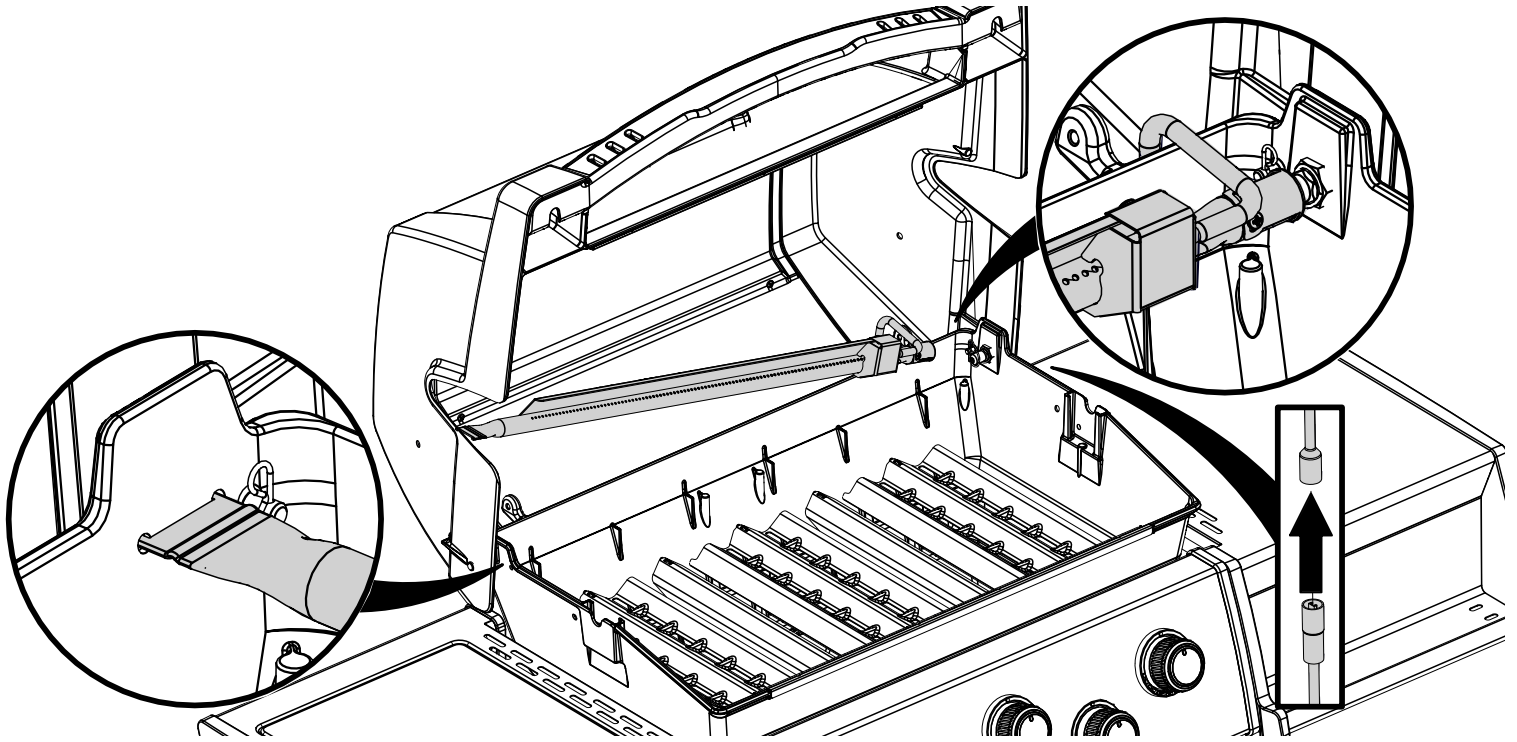
17



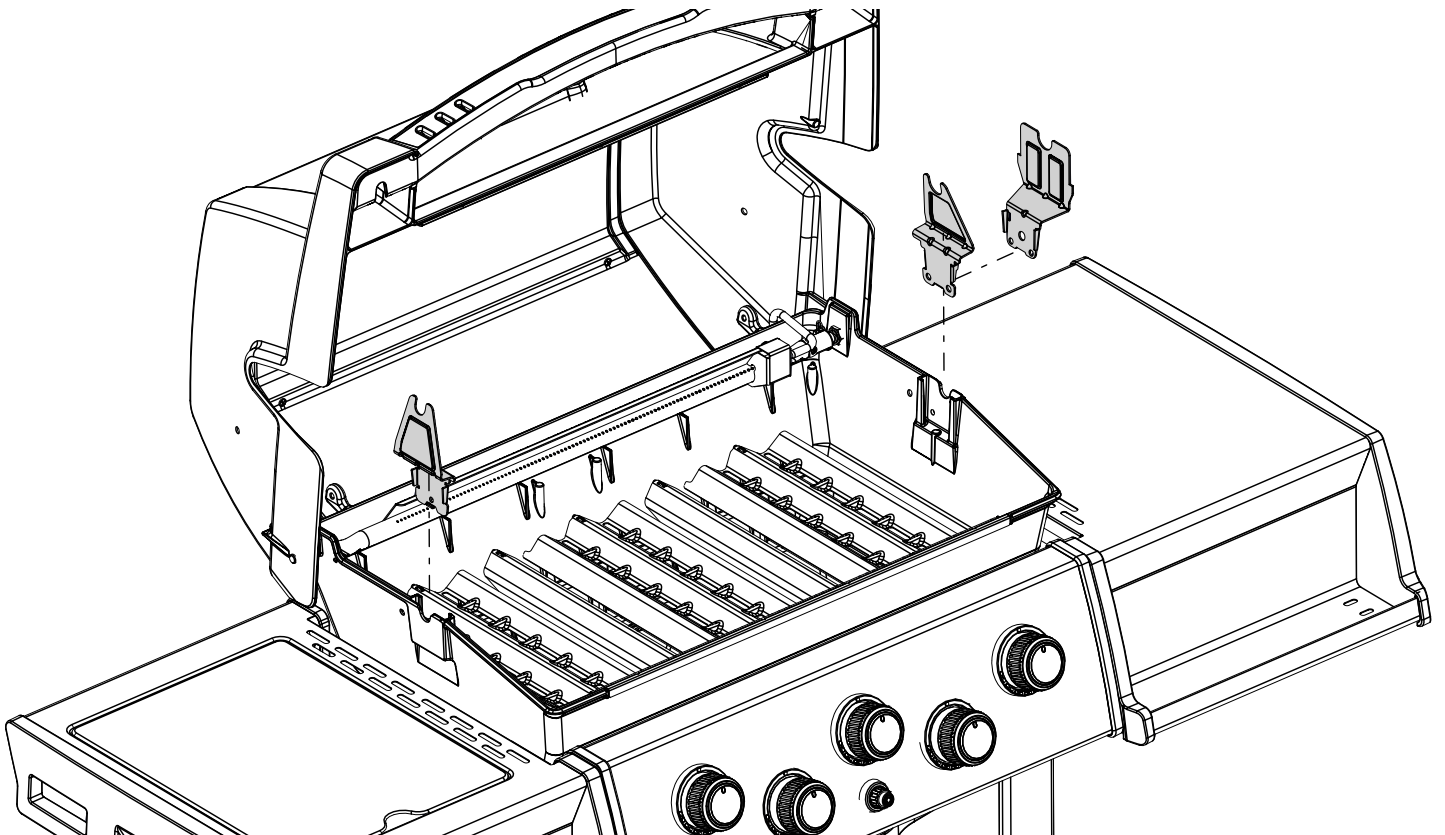
18



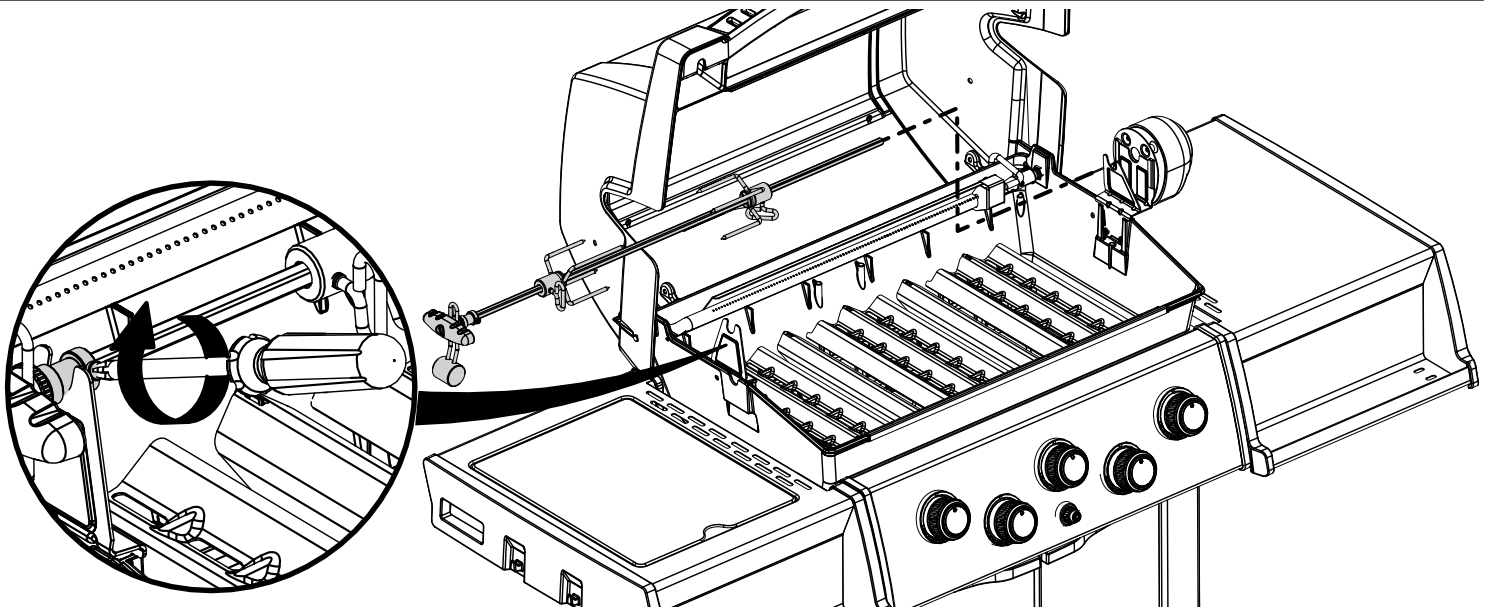
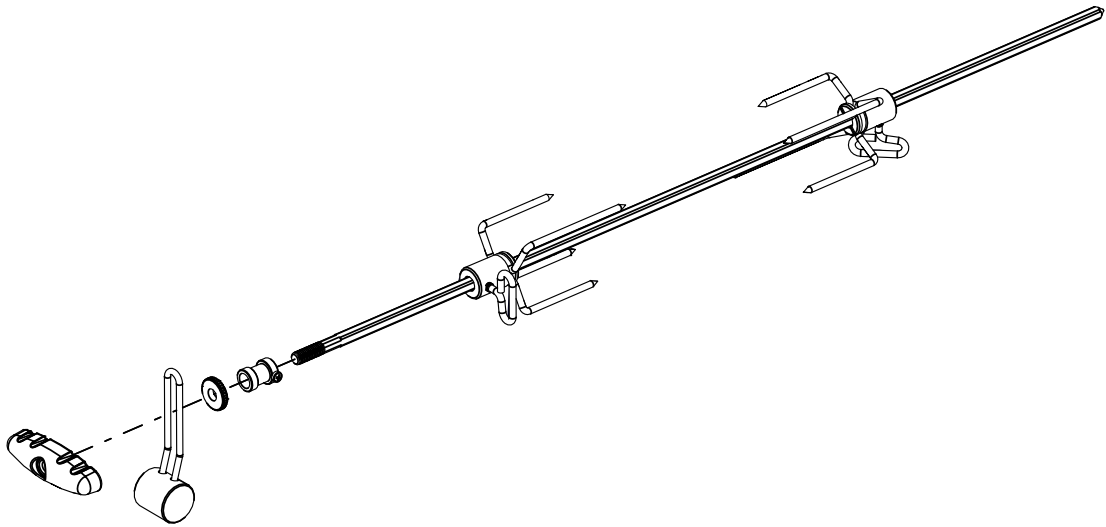
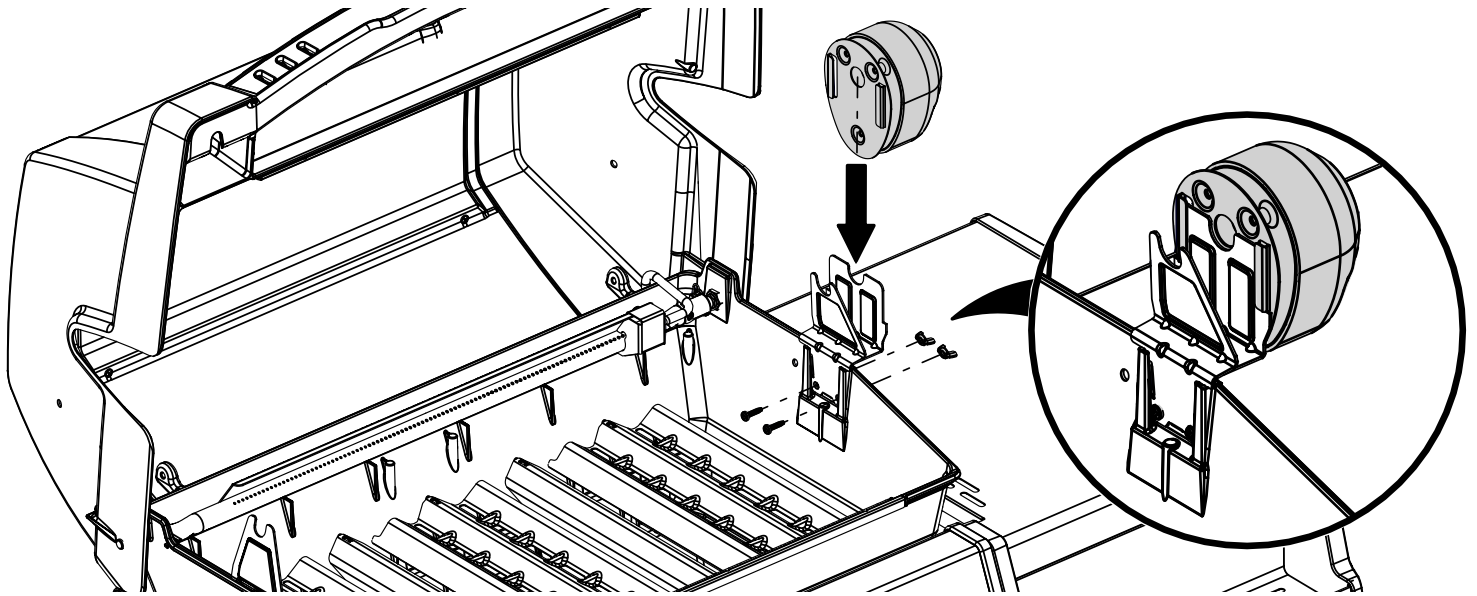
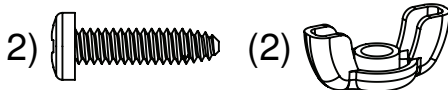
19



20



21



PARTS LIST / LISTE DES PIÈCES

9868-84 9868-87

KEY #	ITEM #	DESCRIPTION	DESCRIPTION	DESCRIPTION	
1	10909-E401	CASTING BOTTOM	FOND DU FOYER	CUERPO INFERIOR	1
2	10473-E400	CASTING TOP	COUVERCLE DU GRIL	CUERPO SUPERIOR	1
3	10081-BK630	NAMEPLATE	PLAQUE D'IDENTIFICATION	PLACA CON NOMBRE	1
4	10958-E400A	TOP CASTING INSERT	PANNEAU DE COUVERCLE	INSERTO DE CUERPO SUPERIOR	1
5	10571-6	HEAT INDICATOR	INDICATEUR DE CHALEUR	INDICADOR DE TEMPERATURA	1
6	10240-15	HINGE PIN	GOUPILLE DE CHARNIÈRE	CLAVIJA DE BISAGRA	2
6A	S21237	HINGE SPACER	ENTRETOISE DE CHARNIÈRE	ESPACIADOR DE BISAGRA	2
7	S21233	HITCH PIN CLIP	ATTACHE DE CHEVILLE	GANCHO PARA EL REMOLQUE	2
9	10225-T436	GRID	GRILLE	REJILLA	2
10	10222-E400	FLAV-R-WAVE	FLAV-R-WAVE	FLAV-R-WAVE	3
11	10225-E401	GRID - WARMING RACK	GRILLE	REJILLA - ESTANTE PARA CALENTAR	1
12	10222-E401	DIVIDER	DIVISEUR	DIVISOR	2
13	10184-R83	BOSS EXTENSION	CROCHET DE RALLONGEMENT	EXTENSIÓN DE REFUERZO	1
15	10390-E20LP	BURNER	BRÛLEUR	QUEMADOR	3
	10390-E20NG	BURNER	BRÛLEUR	QUEMADOR	•
17	10342-247	ELECTRONIC IGNITOR	ALLUMEUR ÉLECTRONIQUE	ENCENDEDOR ELECTRÓNICO	1
18	10342-E12	ELECTRODE	ELECTRODE	ELECTRODO	2
19	10342-E400A	COLLECTOR BOX	BOÎTE DE COLLECTEUR	CAJA RECOLECTORA	1
20	10111-16A	PIG TAIL HOSE	TUYAU	MANGUERA	1
21	10444-E36	CONTROL ASSEMBLY - LP	ASSEMBLÉE DE CONTROLE	MECANISMO DE CONTROL LP	1
	10444-E37	CONTROL ASSEMBLY - NG	ASSEMBLÉE DE CONTROLE	MECANISMO DE CONTROL NG	•
21A	S13470-091	HOSE-SIDE BURNER	TUYAU DU BRÛLEUR LATÉRAL	MANGUERA - QUEMADOR LATERAL	1
	S13470-132	HOSE-SIDE BURNER	TUYAU DU BRÛLEUR LATÉRAL	MANGUERA - QUEMADOR LATERAL	•
21B	Y-11230	COTTER PIN	ATTACHE DE CHEVILLE	CHAVETA	1
21C	10110-40	TUBE-REAR BURNER ASSY	TUBE DE BRÛLEUR ARRIÈRE	TUBO, QUEMADOR POSTERIOR	1
22	10114-16	HOSE & REGULATOR LP - QCC1	TUYAU ET REGULATEUR PL - QCC1	MANGUERA Y REGULADOR LP - QCC1	1
	10111-K45	HOSE NATURAL GAS	TUYAU (GAZ NATUREL)	MANGUERA DE GAS NATURAL	•
23	22001-768	CONTROL KNOB	BOUTON DE CONTROLE	PERILLA DE CONTROL	5
23A	10472-E38	CONTROL BEZEL	MONTURE DE CONTROLE	PANEL DE CONTROL	5
30	10194-E499	CONTROL COVER	PANNEAU DE CONTROLE	CUBIERTA DE CONTROL	1
31	10711-E42A	EDGE CAP - CONTROL COVER	PAC DE BORD	TAPA DE EXTREMO	1
32	10711-E41A	EDGE CAP - CONTROL COVER	PAC DE BORD	TAPA DE EXTREMO	1
33	10184-F96	RADIATION SHIELD	ÉCRAN DE CHALEUR	CUBIERTA DE RADIACIÓN	1
34	10184-F97	GREASE RAIL	GUIDE DU BAC A GRAISSE	RIEL DE GRASA	1
35	10184-E501	SUPPORT-CASTING-LEFT	SUPPORT GAUCHE DU FOYER	SOPORTE - CUERPO - IZQUIERDO	1
36	10184-E511	SUPPORT-CASTING-RIGHT	SUPPORT DROIT DU FOYER	SOPORTE - CUERPO - DERECHO	1
37	10184-E651	SUPPORT-SIDE SHELF-LEFT	SUPPORT TABLETTE DE GAUCHE	SOPORTE-ESTANTE LATERAL-IZQUIERDA	2
37A	10184-E63	SUPPORT-SIDE SHELF-LEFT	SUPPORT TABLETTE DE GAUCHE	SOPORTE-ESTANTE LATERAL-IZQUIERDA	2
38	10184-E641	SUPPORT-SIDE SHELF-RIGHT	SUPPORT TABLETTE DE DROIT	SOPORTE-ESTANTE LATERAL-DERECHA	2
38A	10184-E62	SUPPORT-SIDE SHELF-RIGHT	SUPPORT TABLETTE DE DROIT	SOPORTE-ESTANTE LATERAL-DERECHA	2
39	10956-E881	BRACE-REAR	SUPPORT ARRIERE	ABRAZADERA-POSTERIOR	1
40	10958-E81	BASE	TABLETTE INFÉRIEURE	BASE	1
41	10956-E591	BRACE-FRONT	SUPPORT AVANT	ABRAZADERA-FRONTAL	1

PARTS LIST / LISTE DES PIÈCES

9868-84 9868-87

KEY #	ITEM #	DESCRIPTION	DESCRIPTION	DESCRIPTION	
42	10958-E79	DOOR	PORTE	PUERTA	2
42A	10958-E851	DOOR - INNER	PORTE INTÉRIEURE	PUERTA-INTERIOR	2
43	10958-E761	SIDE PANEL BLK	PANNEAU LATÉRALE	PANEL LATERAL NEGRO	2
44	10958-E901	PANEL - REAR	PANNEAU - ARRIÈRE	PANEL - POSTERIOR	1
45	10184-E931	BRACKET - DOOR CATCH	CROCHET DE PORTE	SOPORTE - RETÉN DE PUERTA	1
48	10184-E681	BRACKET - SHELF	CROCHET - PLANCHETTE	SOPORTE PARA ESTANTE	1
49	10711-E84	CONDIMENT BIN	CASIER DE CONDIMENT	CONDIMENTO BIN	2
50	10711-E92	SHELF - RIGHT	PLANCHETTE - DROIT	ESTANTE - DERECHA	1
51	10711-E93	SHELF - LEFT	PLANCHETTE - GAUCHE	ESTANTE - IZQUIERDA	1
52	10184-E78A	DOOR - TOP CAP - LEFT	PORTE - DESSUS - GAUCHE	PUERTA - TAPA SUPERIOR - IZQUIERDA	1
53	10184-E76	DOOR - BOTTOM CAP - LEFT	PORTE - DESSOUS - GAUCHE	PUERTA - TAPA INFERIOR - IZQUIERDA	1
54	10184-E79A	DOOR - TOP CAP - RIGHT	PORTE - DESSUS - DROIT	PUERTA - TAPA SUPERIOR - DERECHA	1
55	10184-E77	DOOR - BOTTOM CAP - RIGHT	PORTE - DESSOUS - DROIT	PUERTA - TAPA INFERIOR - DERECHA	1
56	10892-7G	WHEEL	ROUE	RUEDA	2
60	10711-E47	END CAP - SHELF - RIGHT	MONTURE D'EMBOUT	TAPA DEL EXTREMO	1
62	10711-E45	EDGE CAP - SHELF - RIGHT FRONT	PAC DE BORD	TAPA DE EXTREMO	1
63	10711-E48	END CAP - SHELF - LEFT	MONTURE D'EMBOUT	TAPA DEL EXTREMO	1
65	10711-E46	EDGE CAP - SHELF - LEFT FRONT	PAC DE BORD	TAPA DE EXTREMO	1
66	S13005A	BURNER ROTISSERIE	BRÛLEUR DE TOURNEBROCHE	QUEMADOR PARA ROSTIZAR	1
67	S15508	ELECTRODE	ELECTRODE	ELECTRODO	1
68	S21362	SPRING	RESSORT	RESORTE	1
71	10696-109	REAR BURNER-ORIFICE	ORIFICE DU BRÛLEUR ARRIÈRE	QUEMADOR POSTERIOR - ORIFICIO	1
	10696-127	REAR BURNER-ORIFICE	ORIFICE DU BRÛLEUR ARRIÈRE	QUEMADOR POSTERIOR - ORIFICIO	•
72	S21420	PUSH NUT	POUSSE ECROU	TUERCA DE COMPRESIÓN	2
73	Y-11990	HEX NUT	ÉCROU	TUERCA HEXAGONAL	1
74	S21084	SCREW - #14 x 3/4	VIS - #14 x 3/4	TORNILLO - #14 X 3/4	9
75	10184-E702A	HANDLE	POIGNÉE	MANGO	1
76	S21255	WASHER	RONDELLE	ARANDELA	6
78	10892-15	CASTOR	ROULETTES	RUEDITA	2
79	Y-11561	BOLT - 1/4:20 x 1 3/4	BOULON - 1/4:20 X 1 3/4	PERNO - 1/4:20 x 1 3/4	2
80	Y-11546	SCREW- 1/4:20 X 5/8	VIS - 1/4:20 X 5/8	TORNILLO - 1/4-20 X 5/8	8
81	Y-12860	SCREW - 1/4:20 X 1 3/8	VIS - 1/4:20 X 1 3/8	TORNILLO - 1/4-20 X 1 3/8	10
82	Y-12673	SHELF - LOCK PIN	ÉTAGÈRE - GOUPILLE DE SERRURE	ESTANTE - CLAVIJA DE TRABA	6
84	S15170	AXLE	ESSIEU	EJE	2
85	Y-12865	BOLT- 1/4:20 X 1/2	BOULON - 1/4:20 X 1/2	PERNO - 1/4-20 X 1/2	1
87	Y-11793	NUT- 1/4:20	ECROU - 1/4:20	TUERCA - 1/4:20	12
96	S21125	SCREW - 8 X 1/2	VIS - 8 X 1/2	TORNILLO - 8 X 1/2	12
98	S21124	SCREW - 8 X 1/2	VIS - 8 X 1/2	TORNILLO - 8 X 1/2	16
98A	Y-12643	SCREW - 8 X 1/2	VIS - 8 X 1/2	TORNILLO - 8 X 1/2	25
99	Y-12646	SCREW - 8 X 1/2	VIS - 8 X 1/2	TORNILLO - 8 X 1/2	12
104	Y-12835	SCREW #6-32 X 1/4	VIS #6-32 X 1/4	TORNILLO #6-32 X 1/4	2
105	Y-12853	WASHER	RONDELLE	ARANDELA	4
106	Y-12861	SCREW - 1/4:20 X 3/8	VIS - 1/4:20 X 3/8	TORNILLO - 1/4-20 X 3/8	2

PARTS LIST / LISTE DES PIÈCES

9868-84 9868-87

KEY #	ITEM #	DESCRIPTION	DESCRIPTION	DESCRIPTION		
107	Y-12863	WASHER	RONDELLE	ARANDELA	4	4
110	53139-981	GRID	GRILLE	REJILLA	1	1
111	10390-E10	SIDE BURNER	BRÛLEUR DE CÔTÉ	QUEMADOR LATERAL	1	1
113	10342-T16	ELECTRODE -- SIDE BURNER	ÉLECTRODE -- BRÛLEUR DE CÔTÉ	ELECTRODO - QUEMADOR LATERAL	1	1
114	23000-254	COVER-SIDE BURNER	COUVERCLE LATERAL DU BRÛLEUR	CUBIERTA - QUEMADOR LATERAL	1	1
115	Y-29304	SCREW #10-24 X 3/8	VIS #10-24 X 3/8	TORNILLO #10-24 X 3/8	2	2
117	23000-271	SHELF-SIDEBURNER	PLANCHETTE -- BRÛLEUR DE CÔTÉ	ESTANTE - QUEMADOR LATERAL	1	1
122	57054-902	GREASE TRAY	PLATEAU A GRAISSE	BANDEJA RECOLECTORA DE GRASA	1	1
123	52009-902	GREASE PAN	CUVETTE A GRAISSE	BANDEJA PARA LA GRASA	1	1
124	52049-91	SHIELD - GREASE TRAY	ÉCRAN - PLATEAU A GRAISSE	BANDEJA RECOLECTORA DE GRASA	1	1
135	Y-12119	HEYCO BUSHING	DOUILLE DE HEYCO	COJINETE HEYCO	3	3
136	10184-E43	ROTISSERIE SHIELD	BOUCLIER DE ROTISSERIE	CUBIERTA DEL ROSTIZADOR	1	1
137	10184-E42	ROTISSERIE BRACKET	CROCHET DE ROTISSERIE	SOPORTE DEL ROSTIZADOR	1	1
138	10184-E44	ROTISSERIE SHIELD	BOUCLIER DE ROTISSERIE	CUBIERTA DEL ROSTIZADOR	1	1
139	S21061	WING NUT	ECROU PAPILLON	TUERCA MARIPOSA	2	2
140	Y-29306	BOLT - 10-24 x 3/4	BOULON - 10-24 x 3/4	PERNO - 10-24 x 3/4	2	2
141	S15271	HANDLE	POIGNEE	MANGO	1	1
142	S15270	BALANCER	CONTREPOIS	BALANCEADOR	1	1
143	S15263	BUSHING	COL	COJINETE	1	1
144	Y-12220	3/8 HEYCO BUSHING	DOUILLE DE 3/8 HEYCO	COJINETE HEYCO DE 3/8	1	1
145	S15257	SPIT ROD	BROCHETTE	BARRA ROSTIZADORA	1	1
146	S15236	MOTOR	MOTEUR	MOTOR	1	1
147	S15299	WASHER	RONDELLE	ARANDELA	1	1
148	S15287	4 PRONG FORKS	FOURCHETTE A 4 FOURCHON	HORQUILLAS DE 4 PUNTAS	1	1
150	10184-E211	TANK CLAMP	PINCE-CITERNES	PINZA PARA TANQUE	1	•
151	10184-E201	TANK STRAP	SANGLE RÉSERVOIR	CORREA PARA TANQUE	1	•
154	Y-11795	LOCK NUT	CROU DE BLOCAGE	TUERCA DE SEGURIDAD	2	•
155	Y-12124	DOOR PIN CAP	PORTE PIN PAC	TAPA DE CLAVIJA DE LA PUERTA	2	2
166	Y-12117	PLUG - 3/8 HEYCO	BOUCHON - 3/8 HEYCO	TAPÓN - 3/8 HEYCO	2	2

